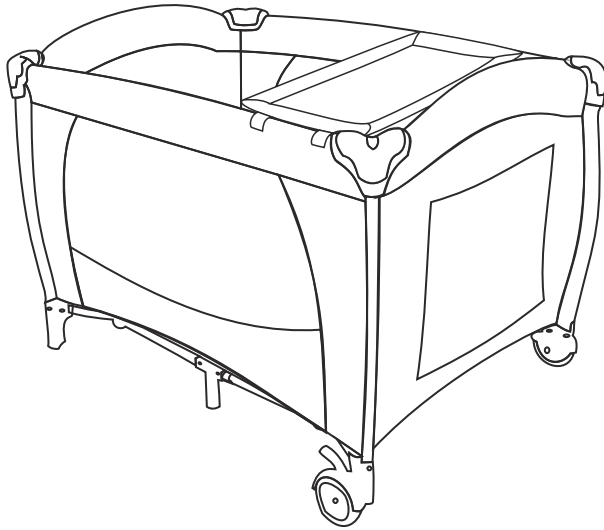


**Bebe Stars**<sup>®</sup>  
by Gilis

QUALITY BABY PRODUCTS

**NEW**



**ENJOY**  
**2-floors**

EUROPEAN  
STANDARDS EN 716



Your child's safety depends on you. Proper play yard usage cannot be assured unless you follow these instructions.

**DO NOT USE YOUR PLAY YARD UNTILL YOU READ AND UNDERSTAND THESE INSTRUCTIONS**



Η ασφάλεια του παιδιού σας εξαρτάται από εσάς. Η σωστή χρήση του παρκοκρέβατου προϋποθέτει την ανάγνωση των οδηγιών χρήσης.

**ΜΗΝ ΧΡΗΣΙΜΟΠΟΙΗΣΕΤΕ ΤΟ ΠΑΡΚΟΚΡΕΒΑΤΟ ΑΝ ΠΡΩΤΑ ΔΕΝ ΔΙΑΒΑΣΕΤΕ ΚΑΙ ΚΑΤΑΝΟΗΣΕΤΕ ΠΛΗΡΩΣ ΤΙΣ ΟΔΗΓΙΕΣ ΑΥΤΕΣ**



## **KEEP THIS BOOKLET HANDY FOR FUTURE REFERENCE**

### **CAUTION: FOR THE SAFETY OF YOUR CHILD:**

- Never leave your child unattended.
- Do not suspend strings over playard or attach strings to toys.
- The playard, including side rails and bottom pad, should be fully erected prior to use. Top rails must be completely locked.
- Do not add padding or other objects inside the playard which will permit your child to climb out.
- The playard is intended for use by a child who is unable to climb out of the playard and is less than 34in (86,4cm) tall and weighs less than 30lb (13,6kg).
- Keep playard away from stoves, heaters, campfires, and other hazard.
- Discontinue using your playard if it becomes damaged or broken..

## **ΦΥΛΑΞΤΕ ΤΙΣ ΟΔΗΓΙΕΣ ΑΥΤΕΣ ΓΙΑ ΜΕΛΛΟΝΤΙΚΗ ΧΡΗΣΗ**

### **ΠΡΟΣΟΧΗ: ΓΙΑ ΤΗΝ ΑΣΦΑΛΕΙΑ ΤΟΥ ΠΑΙΔΙΟΥ ΣΑΣ:**

- Ποτέ μην αφήνετε το παιδί σας χωρίς επίβλεψη.
- Ποτέ μην κρεμάτε σπάγκους ή κορδόνια γύρω από το παρκοκρέβατο ή πάνω στο παιχνίδι.
- Το παρκοκρέβατο, συμπεριλαμβανομένων των πλαϊνών ράβδων και του στρώματος, θα πρέπει να είναι πλήρως στημένο πριν από τη χρήση. Οι ράβδοι θα πρέπει να είναι απόλυτα ασφαλισμένοι.
- Μην προσθέτετε στο εσωτερικό του παρκοκρέβατου μαξιλάρια ή άλλα αντικείμενα τα οποία θα επιτρέψουν στο παιδί να σκαρφαλώσει προς τα έξω.
- Το παρκοκρέβατο είναι κατάλληλο για παιδιά που δεν μπορούν να σκαρφαλώσουν έξω από αυτό, που έχουν ύψος λιγότερο από 86,4 εκ. και ζυγίζουν λιγότερο από 13,6 κιλά.
- Κρατήστε το παρκοκρέβατο μακριά από θερμάστρες, σόμπες ή άλλες εστίες κινδύνου.
- Διακόψτε τη χρήση του παρκοκρέβατου αν σπάσει ή υποστεί κάποια ζημία.

# HOW TO SET UP YOUR PLAY YARD

## ΠΩΣ ΝΑ ΣΥΝΑΡΜΟΛΟΓΗΣΕΤΕ ΤΟ ΠΑΡΚΟΚΡΕΒΑΤΟ

### Step 1 / Βήμα 1

- Unzip bag. Remove playard and stand upright.  
Ανοίξτε το φερμουάρ της τσάντας μεταφοράς.  
Βγάλτε έξω το παρκοκρεβάτο και τοποθετήστε το σε κάθετη θέση.
- Unhook Velcro® tabs.  
Ανοίξτε τα 3 λουριά «σκρατς» τα οποία βρίσκονται στην εξωτερική πλευρά του στρώματος.
- Set floor aside.  
Αφαιρέστε το στρώμα του παρκοκρέβατου.



### Step 2 / Βήμα 2

- Separate the four corner posts. The sides when folded look like "V".  
Διαχωρίστε και απομακρύνετε τις 4 άνω γωνίες του παρκοκρέβατου.



### Step 3 / Βήμα 3

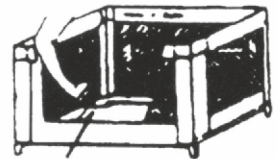
- Raise the four side bars upwards, holding them from the center until each one locks in place. (the bottom is still up)  
Σηκώστε τις 4 πλαϊνές ράγες προς τα πάνω κρατώντας τις από το κέντρο έως ότου η κάθε μία κλειδώσει στην σωστή της θέση. (ο πάτος παραμένει επάνω)



### Step 4 / Βήμα 4

- After securing the four side bars, press the bottom downwards until it locks in place. Check that all security mechanism are activated. If not repeat steps 2 & 3.

Αφου ασφάλισαν οι 4 πλαϊνές ράγες, πιέστε προς τα κάτω το κέντρο στήριξης (τον πάτο) έως ότου κλειδώσει στην θέση του. Ελέγξτε ότι όλοι οι μηχανισμοί ασφαλείας είναι ενεργοποιημένοι. Εάν όχι, επαναλάβετε τα βήματα 2 & 3.



Push down to lock  
Πιέστε προς τα κάτω για να ασφαλίσει



### Step 5 / Βήμα 5

- Place hooks of the second layer on every side rail of the playard, and put tubes into the second layer and then put the pad on layer.

Τοποθετήστε τους ελαστικούς γάντζους από το δεύτερο όροφο στις πλαϊνές ράγες του παρκοκρέβατου και περάστε τις σιδερένιες ράβδους στα αντίστοιχα σημεία του δεύτερου ορόφου.



### Step 6 / Βήμα 6 Second Layer

- Place the floor into your unit with padded side up. Check that the assembly is correct and secure.

Τοποθετήστε το στρώμα στο πάτωμα του παρκοκρέβατου με την μαλακή του πλευρά προς τα πάνω. Ελέγξτε ότι η συναρμολόγηση είναι σωστή και ασφαλής.

**Το παρκοκρεβατο σας είναι έτοιμο προς χρήση.**



## HOW TO FOLD YOUR PLAY YARD ΠΩΣ ΝΑ ΚΛΕΙΣΕΤΕ ΤΟ ΠΑΡΚΟΚΡΕΒΑΤΟ

### Step 1 / Βήμα 1

- The second layer must be removed before folding the playard.

Αφαιρέστε τον δεύτερο όροφο και το στρώμα του παρκοβρέβατου.



## Step 2 / Βήμα 2

- Hold the bottom grip and pull it to the highest spot.  
Use caution as it can be abruptly released

Κρατήστε την κεντρική λαβή του πάτου και τραβήξτε την στο υψηλότερο σημείο.

Ενεργείστε με προσοχή, καθώς μπορεί να ελευθερωθεί απότομα.



## Step 3 / Βήμα 3

- Raise the top bars and press the button which is located under their center (see arrows in each bar).

While pressing the button, push the bars softly downwards.

Repeat for each bar.

Ανασηκώστε τις άνω ράγες και πιάστε το μπουτόν το οποίο βρίσκεται κάτω και στο κέντρο τους (βελάκια σε κάθε πλαϊνή ράγα).

Ενώ ήδη πιέζετε το μπουτόν, ωθήστε τις ράγες ήπια προς τα κάτω.

Επαναλάβετε για όλες τις ράγες.



## Step 4 / Βήμα 4

- Gather unit together.

Συγκεντρώστε όλο το παρκοκρεβατο.



## Step 5 / Βήμα 5

- Place the mattress on the ground with the soft side up and place your unit on top.

Τοποθετήστε το στρώμα στο έδαφος με την μαλακή πλευρά προς τα πάνω και τοποθετήστε το παρκοκρεβατο πάνω στο στρώμα.

- Wrap the mattress around your unit and fix with the 3 straps.

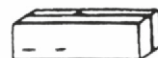
Τυλίξτε το στρώμα γύρω από το παρκοκρεβατο και στερεώστε με τα 3 λουριά «σκρατς».



## Step 6 / Βήμα 6

- Insert playard into bag as shown and zip closed.

Τοποθετήστε το παρκοκρεβατο μέσα στην τσάντα μεταφοράς και κλείστε το φερμουάρ.



## Step 6 / Βήμα 6

- Be sure carrying handle comes through opening in bag.  
Βεβαιωθείτε ότι η χειρολαβή μεταφοράς βγαίνει από το άνοιγμα του σάκου.



**Your unit is now ready for either easy transportation or storage.**

**Το παρκοκρέβατο σας είναι τώρα έτοιμο είτε για εύκολη μεταφορά είτε για αποθήκευση.**

## WARNING / ΠΡΟΣΟΧΗ

- Both in unfolding and folding the unit, the bottom should be lifted upwards.

Κατά το άνοιγμα και κατά το κλείσιμο του παρκοκρέβατου ο πάτος θα πρέπει να είναι τραβηγμένος προς τα πάνω.

## CLEANING INSTRUCTIONS / ΟΔΗΓΙΕΣ ΚΑΘΑΡΙΣΜΟΥ

- Use only household soap or detergent and warm water.  
Χρησιμοποιήστε μόνο μαλακό σαπούνι ή απορρυπαντικό και ζεστό νερό.
- For washing sheet, machine wash on lukewarm setting and drip dry. NO BLEACH.  
Για να καθαρίσετε το ύφασμα και τα μηχανικά μέρη χρησιμοποιήστε χλιαρό νερό ή στεγνό καθάρισμα. ΜΗΝ ΧΡΗΣΙΜΟΠΟΙΕΙΤΕ ΛΕΥΚΑΝΤΙΚΟ.

**Ευχαριστούμε για την προτίμηση σας,  
στα παιδικά προϊόντα BEBE STARS**

**Thank you for choosing BEBE STARS products**



**63 200, NEA MOUDANIA, GREECE**  
[www.bebestars.gr](http://www.bebestars.gr)